

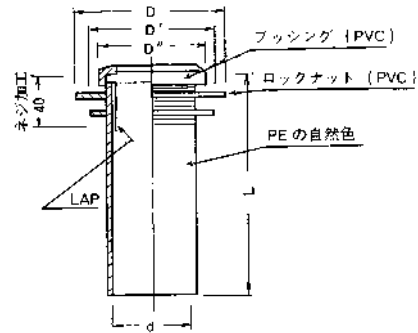
■ 可撓MGEスリーブ

本品は、ケーブル端末の防湿及び固定を兼ねて使用します。

(単位: mm)

型番	形状				
	d(Φ)	D'(Φ)	D(Φ)	D(Φ)	L
2号×250	20	35	43	49	250
3号×350	25	40	45	49	350
4号×350	32	50	49	74	350
6号×350	40	60	74	74	350
7号×400	54	70	74	74	400
9号×400	74	95	98	98	400
11号×400	97	118	120	120	400

注. 熱収縮後の内径等はMGEスリーブと同じです。



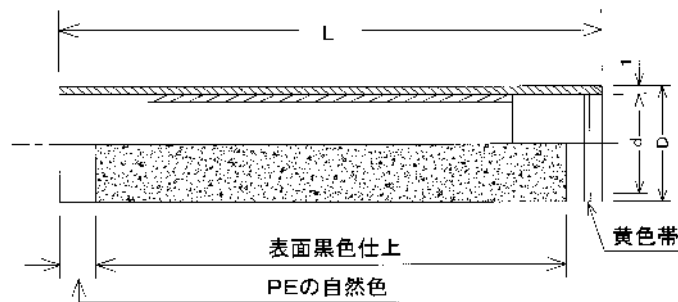
可撓MGEスリーブ

EVスリーブ

本品は、MGEスリーブを主体とした熱収縮性スリーブでポリエチレンシースとビニルシース相互の接続に使用します。なお、ビニルシースとの熱融着側は黄色帯で表示しています。

■ EVスリーブ

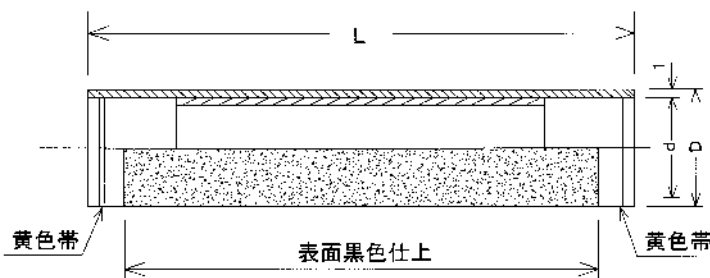
型番 (d×L)	形状				熱収縮後	
	t	d(Φ)	D(Φ)	L	d(Φ)	収縮率(%)
19×350	2.0	19	23	350	8以下	60以上
24×350	2.0	24	28	350	10	60以上
31×400	2.0	31	35	400	13	60以上
39×400	2.5	39	44	400	16	60以上
53×500	2.5	53	58	500	21	60以上
72×500	3.0	72	78	500	29	60以上
95×600	3.0	95	101	600	38	60以上
110×600	3.0	110	116	600	44	60以上
133×600	3.0	133	139	600	54	60以上
159×600	3.5	159	166	600	64	60以上



EVスリーブ

■ VVスリーブ

本品は、MGEスリーブを主体とした熱収縮スリーブで、ビニルシース相互の接続に使用します。なお、形状、寸法の規格はEVスリーブと同じです。



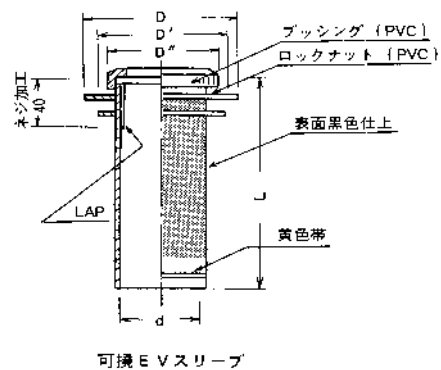
VVスリーブ

■ 可撓EVスリーブ

(単位: mm)

型番 (d×L)	形状				
	d(Φ)	D''Φ	D'Φ	DΦ	L
19×250	19	35	43	49	250
24×350	24	40	45	49	350
31×350	31	50	49	74	350
39×350	39	60	74	74	350
53×400	53	70	74	74	400
72×400	72	95	98	98	400
95×400	95	118	120	120	400

注. 熱収縮後の内径等はEVスリーブと同じです。

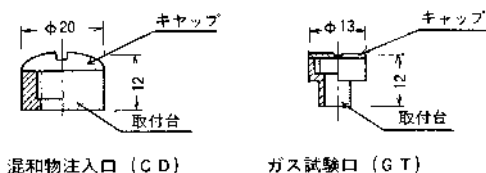
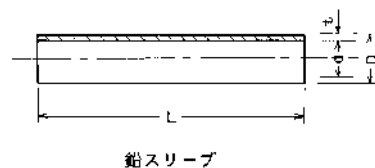


鉛スリーブ

A形、C形ケーブル等の金属シース相互をアルミ半田、またはプラスチック半田を使用して接続します。

(単位: mm)

型番 (d×L)	形状			
	t	dΦ	D(Φ)	L
35×400	2.5	35	40	400
45×450	2.5	45	50	450
55×450	2.5	55	60	450
70×450	3.0	70	76	450
80×450	3.0	80	86	450
90×450	3.0	90	96	450
100×450	3.0	100	106	450
110×650	3.5	110	117	650
120×700	4.0	120	128	700
130×800	4.0	130	138	800
140×800	4.5	140	149	800



注 CD、GTは指定による。なお、この場合の呼称は
35×400(GT付)又は、35×400(CD、GT付)と表します。

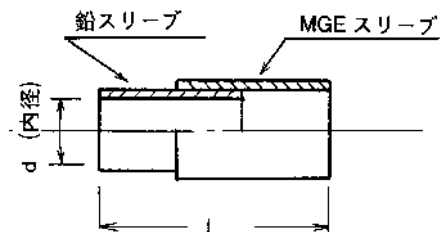
異種接続スリーブ

本品は、MGEスリーブと鉛スリーブを特殊加工し、一体化したスリーブです。

A、C形ケーブルとB形ケーブル等の異種のシース相互を鉛スリーブで接続する場合に使用します。

(単位: mm)

型番	形状		適用ケーブル (外径)
	d(Φ)	L	
鉛-PE(20)	20	125	18 以下
鉛-PE(30)	30	125	28 以下
鉛-PE(45)	45	125	43 以下
鉛-PE(60)	60	125	58 以下



異種接続スリーブ