

(3) MGEキット

MGEキットは、各種ケーブルの接続種別(直線、分岐、可撓接続等)に適した材料を接続種別毎にキット化してあります。

この接続種別は、すべて記号化してあります。

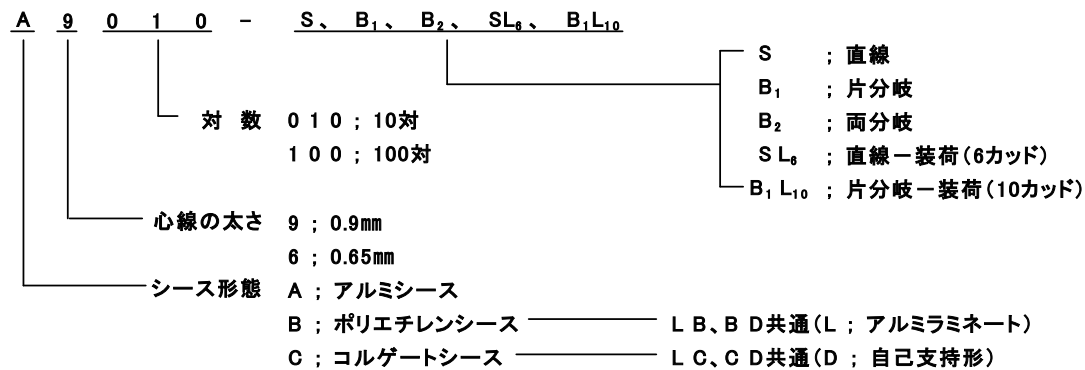
なお、記号の意味は下記の通りです。

注: 接続部に難燃熱収縮チューブを被覆して難燃化することもできます。

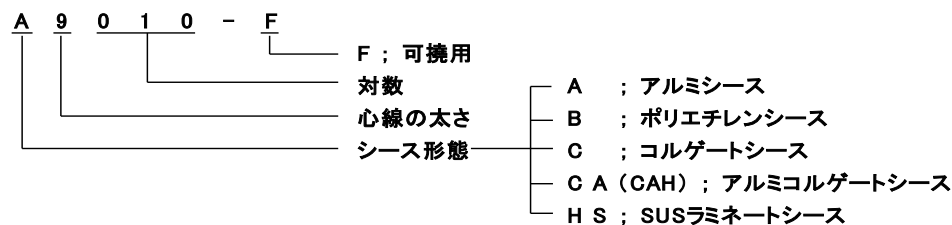
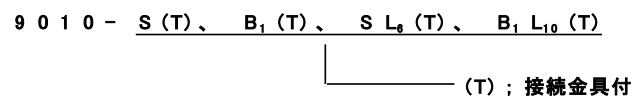


■ キットの記号と意味—J R通信ケーブル (一般)

● 中間接続用 (一般)



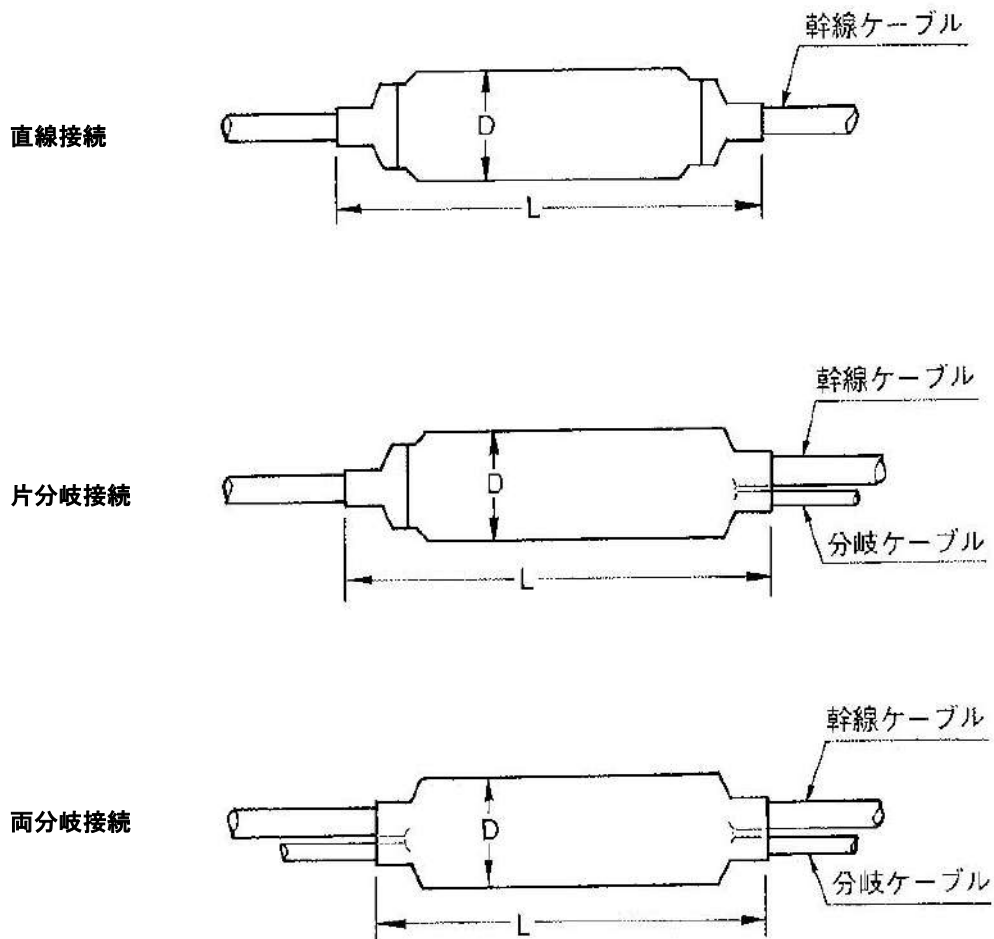
● 中間接続用 (Aケーブル、接続金具付)



● 分岐接続用キットの適用表

接続種別	幹線ケーブル	分岐ケーブル	装荷線輪
片分岐	U 9 0 1 0 U , X 9 0 2 0	U 9 0 1 0	
	U , X 9 0 3 0	U 9 0 1 0 ~ U 9 0 2 0	
	U , X 9 0 5 0	U 9 0 1 0 ~ U 9 0 3 0	
	U , X 9 1 0 0	U 9 0 1 0 ~ U 9 0 3 0	
	U , X 9 2 0 0	U 9 0 1 0 ~ U 9 0 5 0	
両分岐	U , X 9 0 3 0	U 9 0 1 0	
	U , X 9 0 5 0	U 9 0 1 0 ~ U 9 0 2 0	
	U , X 9 1 0 0	U 9 0 1 0 ~ U 9 0 3 0	
	U , X 9 2 0 0	U 9 0 1 0 ~ U 9 0 5 0	
装荷片分岐	U , X 9 0 2 0	U 9 0 1 0	2 , 4 Q
	U , X 9 0 3 0	U 9 0 1 0 ~ U 9 0 2 0	4 , 6 Q
	U , X 9 0 5 0	U 9 0 1 0 ~ U 9 0 3 0	6 , 8 , 10 Q
	U , X 9 1 0 0	U 9 0 1 0 ~ U 9 0 3 0	6 , 8 , 10 Q

● 接続部仕上り形状



注 D , Lの寸法は各MGEキット表の仕上り寸法 [D (φ) × L] を参照して下さい。

通信ケーブル用（一般）

■ A形ケーブル

● A形ケーブル 直線、分岐、直線・装荷、分岐・装荷

（単位：mm）

品名	種別	適用ケーブル	仕上り寸法（D×L）
M G E キ ャ ッ ト 〔 A 形 ケーブル 中 間 接 続 用 〕	A 9 0 1 0 - S	U 6 0 1 0 - A U 9 0 1 0 - A （直）	60 × 700
	A 9 0 2 0 - S	U 6 0 2 0 - A U , X 9 0 2 0 - A （直）	80 × 750
	A 9 0 3 0 - S	U 6 0 3 0 - A U , X 9 0 3 0 - A （直）	80 × 750
	A 9 0 5 0 - S	U 6 0 5 0 - A U , X 9 0 5 0 - A （直）	105 × 750
	A 9 1 0 0 - S	U 6 1 0 0 - A U , X 9 1 0 0 - A （直）	120 × 750
	A 9 2 0 0 - S	U 6 2 0 0 - A U , X 9 2 0 0 - A （直）	120 × 750
	A 9 0 1 0 - B ₁	U 9 0 1 0 - A （片分）	80 × 700
	A 9 0 2 0 - B ₁	U , X 9 0 2 0 - A （片分）	80 × 750
	A 9 0 3 0 - B ₁	U , X 9 0 3 0 - A （片分）	105 × 750
	A 9 0 5 0 - B ₁	U , X 9 0 5 0 - A （片分）	120 × 750
	A 9 1 0 0 - B ₁	U , X 9 1 0 0 - A （片分）	145 × 750
	A 9 2 0 0 - B ₁	U , X 9 2 0 0 - A （片分）	145 × 950
	A 9 0 2 0 - B ₂	U , X 9 0 2 0 - A （両分）	80 × 700
	A 9 0 3 0 - B ₂	U , X 9 0 3 0 - A （両分）	105 × 750
	A 9 0 5 0 - B ₂	U , X 9 0 5 0 - A （両分）	120 × 750
	A 9 1 0 0 - B ₂	U , X 9 1 0 0 - A （両分）	145 × 750
	A 9 2 0 0 - B ₂	U , X 9 2 0 0 - A （両分）	145 × 950
	A 9 0 2 0 - S L ₄	U , X 9 0 2 0 - A （直, 装荷）	105 × 950
	A 9 0 3 0 - S L ₆	U , X 9 0 3 0 - A （直, 装荷）	120 × 1050
	A 9 0 5 0 - S L ₁₀	U , X 9 0 5 0 - A （直, 装荷）	120 × 1150
	A 9 0 5 0 - S L ₂₀	U , X 9 0 5 0 - A （直, 装荷）	170 × 1150
	A 9 1 0 0 - S L ₁₀	U , X 9 1 0 0 - A （直, 装荷）	145 × 1150
	A 9 1 0 0 - S L ₂₀	U , X 9 1 0 0 - A （直, 装荷）	170 × 1150
	A 9 2 0 0 - S L ₁₀	U , X 9 2 0 0 - A （直, 装荷）	145 × 1150
	A 9 2 0 0 - S L ₂₀	U , X 9 2 0 0 - A （直, 装荷）	170 × 1150
	A 9 0 2 0 - B ₁ L ₄	U , X 9 0 2 0 - A （片分, 装荷）	105 × 950
	A 9 0 3 0 - B ₁ L ₆	U , X 9 0 3 0 - A （片分, 装荷）	120 × 1050
	A 9 0 5 0 - B ₁ L ₁₀	U , X 9 0 5 0 - A （片分, 装荷）	120 × 1150
	A 9 1 0 0 - B ₁ L ₁₀	U , X 9 1 0 0 - A （片分, 装荷）	145 × 1150
	A 9 2 0 0 - B ₁ L ₁₀	U , X 9 2 0 0 - A （片分, 装荷）	145 × 1150
	A 9 2 0 0 - B ₁ L ₂₀	U , X 9 2 0 0 - A （片分, 装荷）	170 × 1150

●A形ケーブル（接続金具工法） 直線・分岐、直線・装荷、分岐・装荷

（単位：mm）

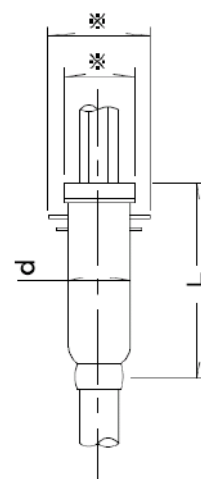
品名	種別	適用ケーブル	仕上り寸法（D×L）
MGEキット 〔A形ケーブル 接続金具付 中間接続用〕	A9010-S(T)	U6010-A U9010-A (直)	80×750
	A9020-S(T)	U6020-A U, X9020-A (直)	105×800
	A9030-S(T)	U6030-A U, X9030-A (直)	105×800
	A9050-S(T)	U6050-A U, X9050-A (直)	105×800
	A9100-S(T)	U6100-A U, X9100-A (直)	120×800
	A9200-S(T)	U6200-A U, X9200-A (直)	145×900
	A9020-B ₁ (T)	U, X9020-A (片分)	120×800
	A9030-B ₁ (T)	U, X9030-A (片分)	120×800
	A9050-B ₁ (T)	U, X9050-A (片分)	145×800
	A9100-B ₁ (T)	U, X9100-A (片分)	145×800
	A9200-B ₁ (T)	U, X9200-A (片分)	170×1000
	A9050-B ₂ (T)	U, X9050-A (両分)	145×800
	A9100-B ₂ (T)	U, X9100-A (両分)	145×800
	A9200-B ₂ (T)	U, X9200-A (両分)	170×1000
	A9010-SL ₂ (T)	U, X9010-A (直, 装荷)	105×1050
	A9020-SL ₄ (T)	U, X9020-A (直, 装荷)	105×1050
	A9030-SL ₆ (T)	U, X9030-A (直, 装荷)	105×1050
	A9050-SL ₁₀ (T)	U, X9050-A (直, 装荷)	120×1100
	A9100-SL ₁₀ (T)	U, X9100-A (直, 装荷)	145×1100
	A9020-B ₁ L ₄ (T)	U, X9020-A (片分, 装荷)	120×950
	A9030-B ₁ L ₆ (T)	U, X9030-A (片分, 装荷)	120×1050
	A9050-B ₁ L ₁₀ (T)	U, X9050-A (片分, 装荷)	145×1100
	A9100-B ₁ L ₁₀ (T)	U, X9100-A (片分, 装荷)	145×1100
	A9100-B ₁ L ₂₀ (T)	U, X9100-A (片分, 装荷)	170×1100
	A9100-B ₂ L ₁₀ (T)	U, X9100-A (両分, 装荷)	145×1100

注 キット内にはRCコネクタ、糸プラスタン半田、アルミハンダ、装荷線輪は含んでおりません。
別途準備して下さい。

● A形ケーブル 可撓

MGEキット 〔A形ケーブル 可撓接続用〕	A6010-F	U6010-A	25 × 350
	A6020-F	U6020-A	35 × 350
	A6030-F	U6030-A	40 × 350
	A6050-F	U6050-A	40 × 350
	A6100-F	U6100-A	55 × 400
	A6200-F	U6200-A	75 × 400
	A9010-F	U9010-A	25 × 350
	A9020-F	U, X9020-A	35 × 350
	A9030-F	U, X9030-A	40 × 350
	A9050-F	U, X9050-A	55 × 400
	A9100-F	U, X9100-A	75 × 400
	A9200-F	U, X9200-A	97 × 400

- 注 1. 可撓接続用キットは心線接続替をしない工法に使用します。
 2. 心線接続替を行う場合は、別途ご相談下さい。
 3. ※の寸法は図 可撓MGEスリーブ (39頁)を参照して下さい。
 4. A形ケーブルは、外部シース及び鋼帯を除去し、内部シース上に、可撓用MGEスリーブを取り付ける
 5. dは、可撓MGEスリーブの内径を示す



※ 可撓接続に使用していたスペーサテープは、作業中の環境により空気中の湿気を吸収し、注入した混和物と反応し、混和物が可撓スリーブより溢れ出る事例が有る為、使用を中止しています。

可撓接続

■ C形ケーブル

● C形ケーブル 直線・分岐、直線・装荷、分岐・装荷

(単位:mm)

品名	種別	適用ケーブル	仕上り寸法 (D×L)
MGEキット 〔C形ケーブル 中間接続用〕	C9010-S	U6010-C, LC (直) U9010-C, LC	60 × 700
	C9020-S	U6020-C, LC (直) U, X9020-C, LC	80 × 750
	C9030-S	U6030-C, LC (直) U, X9030-C, LC	80 × 750
	C9050-S	U6050-C, LC (直) U, X9050-C, LC	105 × 750
	C9100-S	U6100-C, LC (直) U, X9100-C, LC	120 × 750
	C9200-S	U6200-C, LC (直) U, X9200-C, LC	120 × 950
	C9010-B ₁	U9010-C, LC (片分)	80 × 750
	C9020-B ₁	U, X9020-C, LC (片分)	80 × 750

(単位：mm)

品名	種別	適用ケーブル	仕上り寸法(D×L)
MGEキット 〔C形ケーブル 中間接続用〕	C9030-B ₁	U, X9030-C, LC (片分)	105 × 750
	C9050-B ₁	U, X9050-C, LC (片分)	120 × 750
	C9100-B ₁	U, X9100-C, LC (片分)	145 × 750
	C9200-B ₁	U, X9200-C, LC (片分)	145 × 950
	C9020-B ₂	U, X9020-C, LC (両分)	80 × 750
	C9030-B ₂	U, X9030-C, LC (両分)	105 × 750
	C9050-B ₂	U, X9050-C, LC (両分)	120 × 750
	C9100-B ₂	U, X9100-C, LC (両分)	145 × 750
	C9200-B ₂	U, X9200-C, LC (両分)	145 × 950
	C9020-SL ₄	U, X9020-C, LC (直, 装荷)	105 × 950
	C9030-SL ₆	U, X9030-C, LC (直, 装荷)	120 × 1050
	C9050-SL ₁₀	U, X9050-C, LC (直, 装荷)	120 × 1150
	C9050-SL ₂₀	U, X9050-C, LC (直, 装荷)	170 × 1150
	C9100-SL ₁₀	U, X9100-C, LC (直, 装荷)	145 × 1150
	C9100-SL ₂₀	U, X9100-C, LC (直, 装荷)	170 × 1150
	C9200-SL ₁₀	U, X9200-C, LC (直, 装荷)	145 × 1150
	C9200-SL ₂₀	U, X9200-C, LC (直, 装荷)	170 × 1150
	C9020-B ₁ L ₄	U, X9020-C, LC (片分, 装荷)	105 × 1050
	C9030-B ₁ L ₆	U, X9030-C, LC (片分, 装荷)	120 × 1050
	C9050-B ₁ L ₁₀	U, X9050-C, LC (片分, 装荷)	120 × 1150
	C9100-B ₁ L ₁₀	U, X9100-C, LC (片分, 装荷)	145 × 1150
	C9200-B ₁ L ₁₀	U, X9200-C, LC (片分, 装荷)	145 × 1150
	C9200-B ₁ L ₂₀	U, X9200-C, LC (片分, 装荷)	170 × 1150

注 キット内にはRCコネクタ、糸プラスチック半田、アルミ半田、装荷線輪は含んでおりません。
別途準備して下さい。

● C形(LC)ケーブル 可撓

品名	種別	適用ケーブル	仕上り寸法 (d※×L)
MGEキット 〔C形ケーブル可撓接続用〕	C6010-F	U6010-LC	25 × 350
	C6020-F	U6020-LC	35 × 350
	C6030-F	U6030-LC	40 × 350
	C6050-F	U6050-LC	40 × 350
	C6100-F	U6100-LC	55 × 400
	C6200-F	U6200-LC	75 × 400
	C9010-F	U9010-LC	25 × 350
	C9020-F	U, X9020-LC	35 × 350
	C9030-F	U, X9030-LC	40 × 350
	C9050-F	U, X9050-LC	55 × 400
	C9100-F	U, X9100-LC	75 × 400
	C9200-F	U, X9200-LC	97 × 400

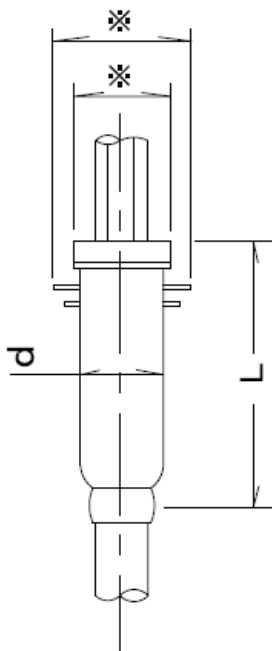
注: C形ケーブルは、コルゲートを除去し、内部シースを使う ※印は可撓MGEスリーブの内径(mm)

● A形(CA)ケーブル 可撓

品名	種別	適用ケーブル	仕上り寸法 (d※×L)
MGEキット 〔CA形ケーブル可撓接続用〕	CA9010-F	U9010-CA	25 × 350
	CA9020-F	U, X9020-CA	35 × 350
	CA9030-F	U, X9030-CA	40 × 350
	CA9050-F	U, X9050-CA	55 × 400
	CA9100-F	U, X9100-CA	75 × 400
	CA9200-F	U, X9200-CA	97 × 400

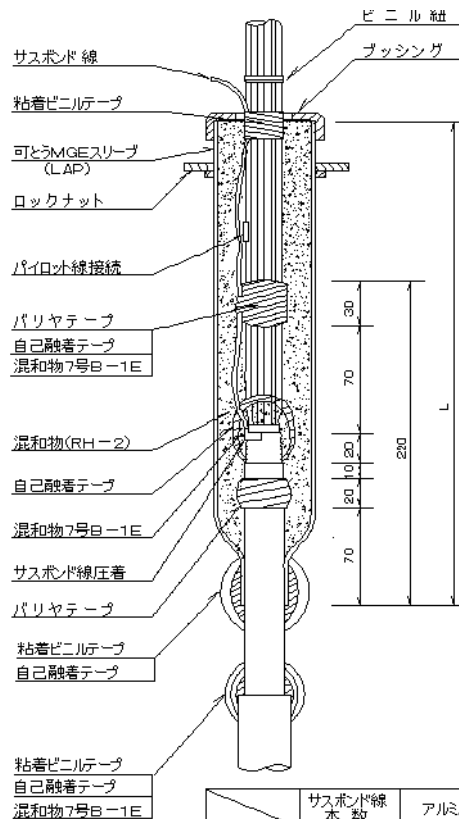
注: A形ケーブルは、外部シース及び鉄テープ又は鋼帯を除去し、内部シースを使う ※印は可撓MGEスリーブの内径(mm)

可撓接続図



- 注 1. 可撓接続用キットは、心線接続替をしない工法に適用します
 2. 心線接続替を行う場合は、別途ご相談下さい
 3. ※の寸法は、可撓MGEスリーブ(39頁)の図を参照下さい

A形(CA)ケーブル可撓 接続詳細図

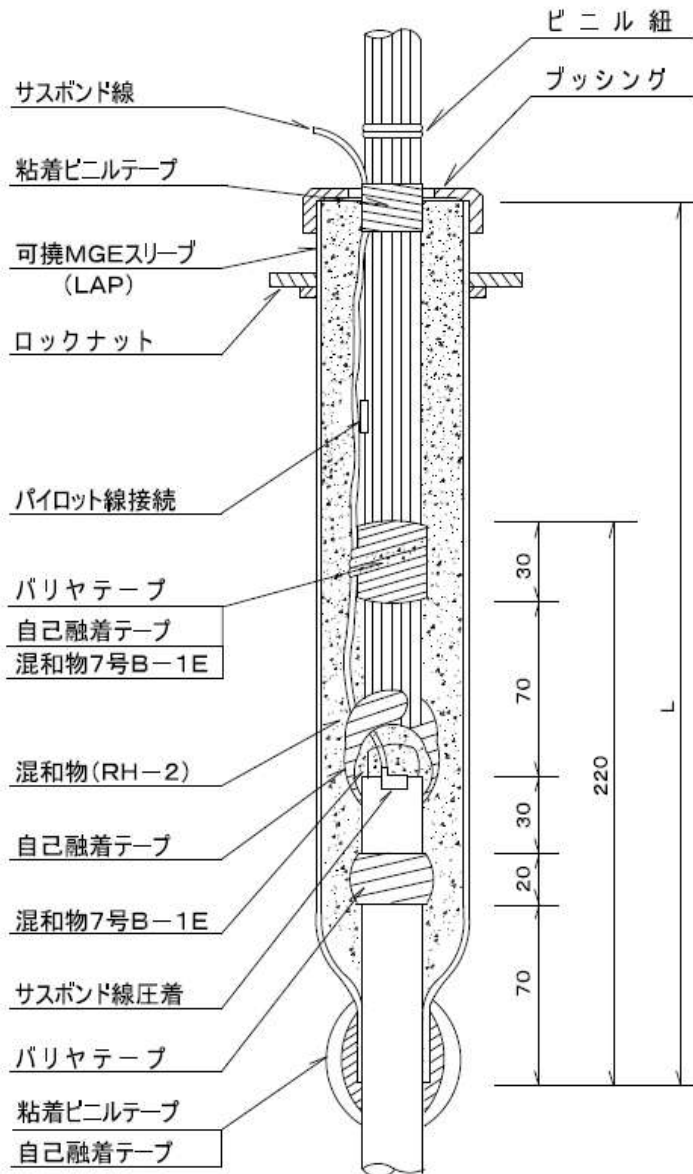


● HS形ケーブル 可撓

品名	種別	適用ケーブル	仕上り寸法 (d※×L)
MGEキット (HSケーブル 可撓接続用)	HS 9 0 1 0 - F	U 9 0 1 0 - HS	25 × 350
	HS 9 0 2 0 - F	U, X 9 0 2 0 - HS	35 × 350
	HS 9 0 3 0 - F	U, X 9 0 3 0 - HS	40 × 350
	HS 9 0 5 0 - F	U, X 9 0 5 0 - HS	55 × 400
	HS 9 1 0 0 - F	U, X 9 1 0 0 - HS	75 × 400
	HS 9 2 0 0 - F	U, X 9 2 0 0 - HS	97 × 400

注: ※印は可撓MGEスリーブの内径(mm)

HS形ケーブル可撓 接続詳細図



■ B形ケーブル

- B型ケーブル 直線、分岐、直線・装荷、分岐・装荷

(単位 : mm)

品名	種別	適用ケーブル		仕上り寸法(D×L)
MGEキット 〔B形ケーブル 中間接続用〕	B9010-S	U6010-B, LB U9010-B, LB	(直)	40×600
	B9020-S	U6020-B, LB U,X9020-B, LB	(直)	45×600
	B9030-S	U6030-B, LB U,X9030-B, LB	(直)	60×500
	B9050-S	U6050-B, LB U,X9050-B, LB	(直)	80×500
	B9100-S	U6100-B, LB U,X9100-B, LB	(直)	105×500
	B9200-S	U6200-B, LB U,X9200-B, LB	(直)	105×700
	B9020-B ₁	U9020-B, LB	(片分)	60×550
	B9030-B ₁	U,X9030-B, LB	(片分)	60×550
	B9050-B ₁	U,X9050-B, LB	(片分)	80×500
	B9100-B ₁	U,X9100-B, LB	(片分)	105×500
	B9200-B ₁	U,X9200-B, LB	(片分)	105×700
	B9020-B ₂	U,X9020-B, LB	(両分)	60×550
	B9030-B ₂	U,X9030-B, LB	(両分)	60×550
	B9050-B ₂	U,X9050-B, LB	(両分)	80×500
	B9100-B ₂	U,X9100-B, LB	(両分)	105×500
	B9200-B ₂	U,X9200-B, LB	(両分)	105×700
	B9020-SL ₄	U,X9020-B, LB	(直,装荷)	60×700
	B9030-SL ₆	U,X9030-B, LB	(直,装荷)	80×800
	B9050-SL ₁₀	U,X9050-B, LB	(直,装荷)	105×900
	B9050-SL ₂₀	U,X9050-B, LB	(直,装荷)	120×900
	B9100-SL ₁₀	U,X9100-B, LB	(直,装荷)	105×900
	B9100-SL ₂₀	U,X9100-B, LB	(直,装荷)	145×900
	B9200-SL ₁₀	U,X9200-B, LB	(直,装荷)	120×900
	B9200-SL ₂₀	U,X9200-B, LB	(直,装荷)	145×900
	B9020-B ₁ L ₄	U,X9020-B, LB	(片分,装荷)	80×800
	B9030-B ₁ L ₆	U,X9030-B, LB	(片分,装荷)	80×900
	B9050-B ₁ L ₁₀	U,X9050-B, LB	(片分,装荷)	105×1000
	B9100-B ₁ L ₁₀	U,X9100-B, LB	(片分,装荷)	105×1000
B9200-B ₁ L ₁₀	U,X9200-B, LB	(片分,装荷)	120×1000	

注 1. キット内にはRCコネクタ、装荷線輪は含んでおりません。

別途準備して下さい。

2. HSケーブルの場合は、SUSボンド線を別途準備して下さい

品名	種別	適用ケーブル	仕上り寸法 (d×L)
MGEキット 〔B形ケーブル 可撓接続用〕	B6010-F	U6010-B, LB	25 × 350
	B6020-F	U6020-B, LB	25 × 350
	B6030-F	U6030-B, LB	35 × 350
	B6050-F	U6050-B, LB	40 × 350
	B6100-F	U6100-B, LB	54 × 400
	B6200-F	U6200-B, LB	74 × 400
	B9010-F	U9010-B, LB	25 × 350
	B9020-F	U, X9020-B, LB	32 × 350
	B9030-F	U, X9030-B, LB	40 × 350
	B9050-F	U, X9050-B, LB	54 × 400
	B9100-F	U, X9100-B, LB	74 × 400
	B9200-F	U, X9200-B, LB	97 × 400

- 注 1. 可撓接続キットは心線接続替をしない工法に使用します。
 2. 心線接続替を行う場合は、下記の表を参考にするか、又は別途ご相談下さい。

可とう接続、心線接続替に対する可とうMGEスリーブの選定

ケーブル種別	接続替なし	10対接続替	20対接続替	30対接続替	40対接続替	50対接続替
U9002	2号×250	2号×250				
U9006	2号×250	3号×350				
UP・X9010	3号×350	4号×350				
UP・X9020	4号×350	6号×350	6号×350			
UP・X9030	6号×350	6号×350	7号×400	7号×400		
UP・X9050	7号×400	7号×400	7号×400	7号×400	9号×400	9号×400
UP・X9100	9号×400	9号×400	9号×400	9号×400	9号×400	9号×400
UP・X9200	11号×400	11号×400	11号×400	11号×400	11号×400	11号×401

※ 可撓接続キットのスリーブ選択でLC、HS、A、CAのケーブルもこの表を参考にしてください。

※ 接続替えはWVO1. 25SQを0.9mm心線で振り接続を行い、短尺PEスリーブ4×50を被せる方法とします。
 1段～3又は4段に均等に振り分けて接続した場合を想定しています。

LCXケーブル直接接続用キット

このキットは、漏えい同軸ケーブル（LCX）相互を直接接続する工法に使用します。接続部の仕上り寸法・質量はケーブル本体と同程度になり、振動等の影響が少なく、安定した接続部が得られます。

品名	適用ケーブル	備考
LCX用 直接接続 キット	LCX用（A - A）	（A - A）：中心導体はアルミ
	LCX用（Cu - Cu）	（Cu - Cu）：中心導体は銅
	LCX用（A - Cu）	（A - Cu）：異種接続用



LCX直接接続キット

■ 部品名称

- ①中心導体接続子 ②スクリー形スペーサ ③筒形スペーサ
 ④MGEスリーブ(内スリーブ)⑤MGEスリーブ(外スリーブ) ⑥粘着アルミテープ
 ⑦熱収縮チューブ ⑧粘着ビニルテープ ⑨自己融着テープ⑩PEパウダ ⑪防塵キャップ
 ⑫アルミハンダ

注：WコルデルLCXの場合は、②は不要、③にWコルデル用割リングを挿入する